

公 売 財 産 概 要 書

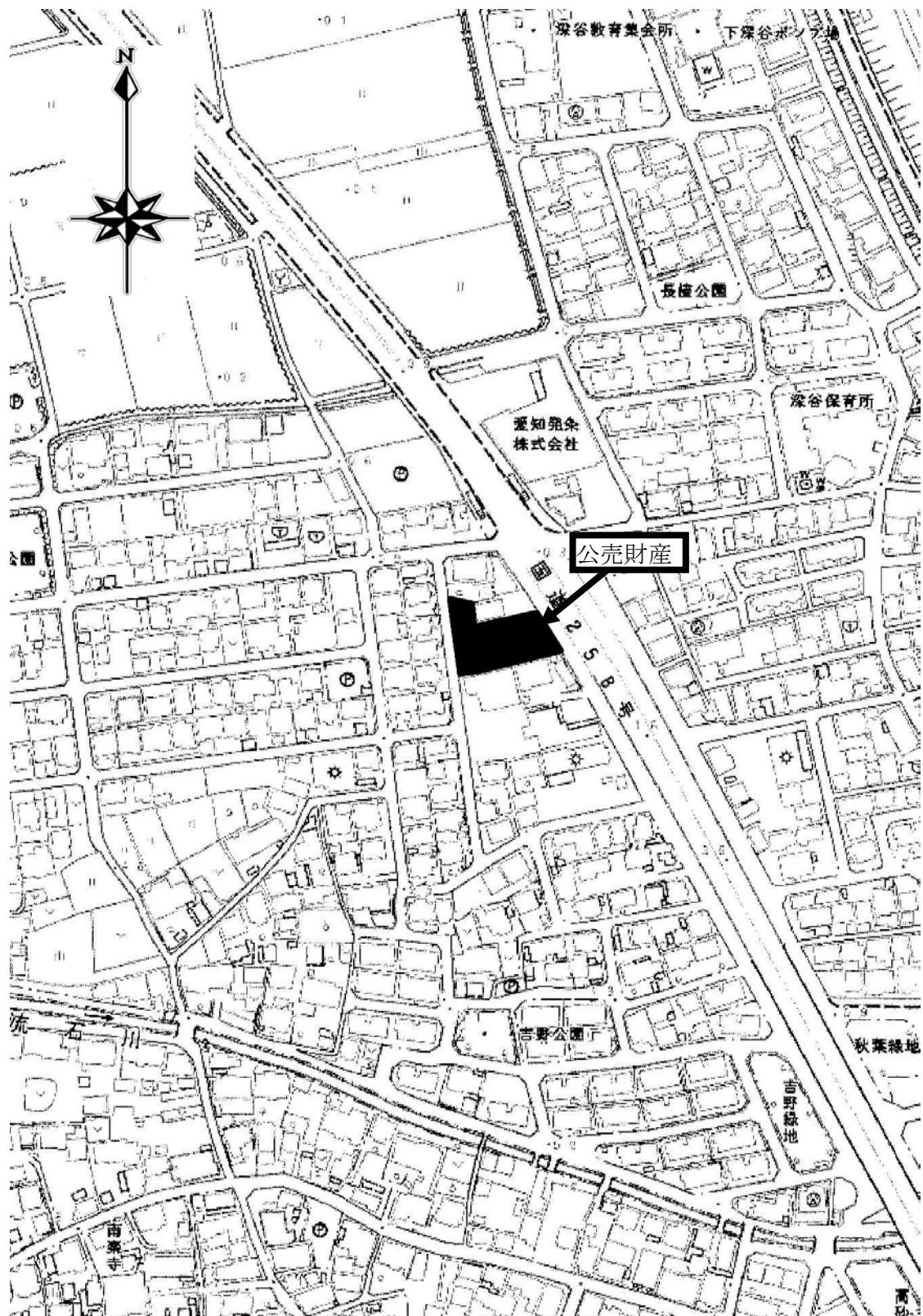
売却 区分 番号	6-K6
公 売 財 産 の 表 示	<p>(土地の表示)</p> <p>1 所 在 桑名市大字下深谷部字川崎 地 番 4 6 7 1 番 1 地 目 雑種地 地 積 2 0 4 m²</p> <p>2 所 在 桑名市大字下深谷部字川崎 地 番 4 6 7 1 番 4 地 目 雑種地 地 積 2 5 4 m²</p> <p>3 所 在 桑名市大字下深谷部字川崎 地 番 4 6 7 2 番 3 地 目 雑種地 地 積 1 8 7 m²</p> <p>4 所 在 桑名市川崎町 地 番 5 9 番 地 目 宅地 地 積 5 . 5 0 m²</p> <p>5 所 在 桑名市川崎町 地 番 6 0 番 地 目 宅地 地 積 3 0 9 . 0 0 m²</p> <p>(建物の表示)</p> <p>6 所 在 桑名市川崎町 6 0 番地、5 9 番地 桑名市大字下深谷部字川崎 4 6 7 1 番地 1、4 6 7 1 番地 4、4 6 7 2 番地 3</p> <p>家屋番号 6 0 番 主である建物 種 類 工場・倉庫 構 造 鉄骨・軽量鉄骨造スレートぶき 2 階建 床 面 積 1 階 7 3 5 . 6 1 m² 2 階 2 8 9 . 5 8 m²</p>
見積 価額	1 1 , 1 1 0 , 0 0 0 円

公売 保証 金	1, 120, 000円
公 売 条 件 等	<ol style="list-style-type: none"> 1 上記公売財産を一括売却する。 2 地目・地積は登記簿による。 3 境界については隣接土地所有者と協議すること。 4 建物の種類・構造・床面積は、登記簿による。 登記簿上の建築年月日 昭和50年月日不詳新築 昭和52年月日不詳増築 敷地南東部（公売財産2）に下記未登記附属建物が所在する。 コンクリートブロック造陸屋根平家建の便所（概測6㎡・建築年月日不詳） 5 公売財産は、養老鉄道養老線「下深谷」駅の北東方約700m（道路距離）に所在する。 6 公売財産は、国道258号（通称：大桑道路）西直近背後の工場、事務所、住宅などが混在する地域に所在する。 7 公売財産は、令和4年2月17日現在、稼働状態でない工場、倉庫、事務所であり、所有者による占有状態となっている。 8 公売財産は、東側で市道（幅員約6.5m・舗装）、西側で市道（幅員約5m・舗装）に接する。 9 公売財産は東側市道から約0.5m高位である。 10 公売財産6は都市計画法上の建ぺい率超過となっている可能性がある。 11 公売財産3の北端部に中部電力パワーグリッド株式会社所有の電柱1本あり。 12 公売財産6の中央部にビニールタン葺の簡易な庇部分が附加されており、その東部はシャッター利用となっている。 13 公売財産建物の冷蔵庫・荷物用エレベーターの再稼働の可否については不明である。 14 食品工場としての利用から、床部分の排水溝配置などがみられる。 15 都市計画法 市街化区域 準工業地域 指定建ぺい率 60% 指定容積率 200% 16 消費税及び地方消費税については混在財産である。

売却区分番号

6-K6

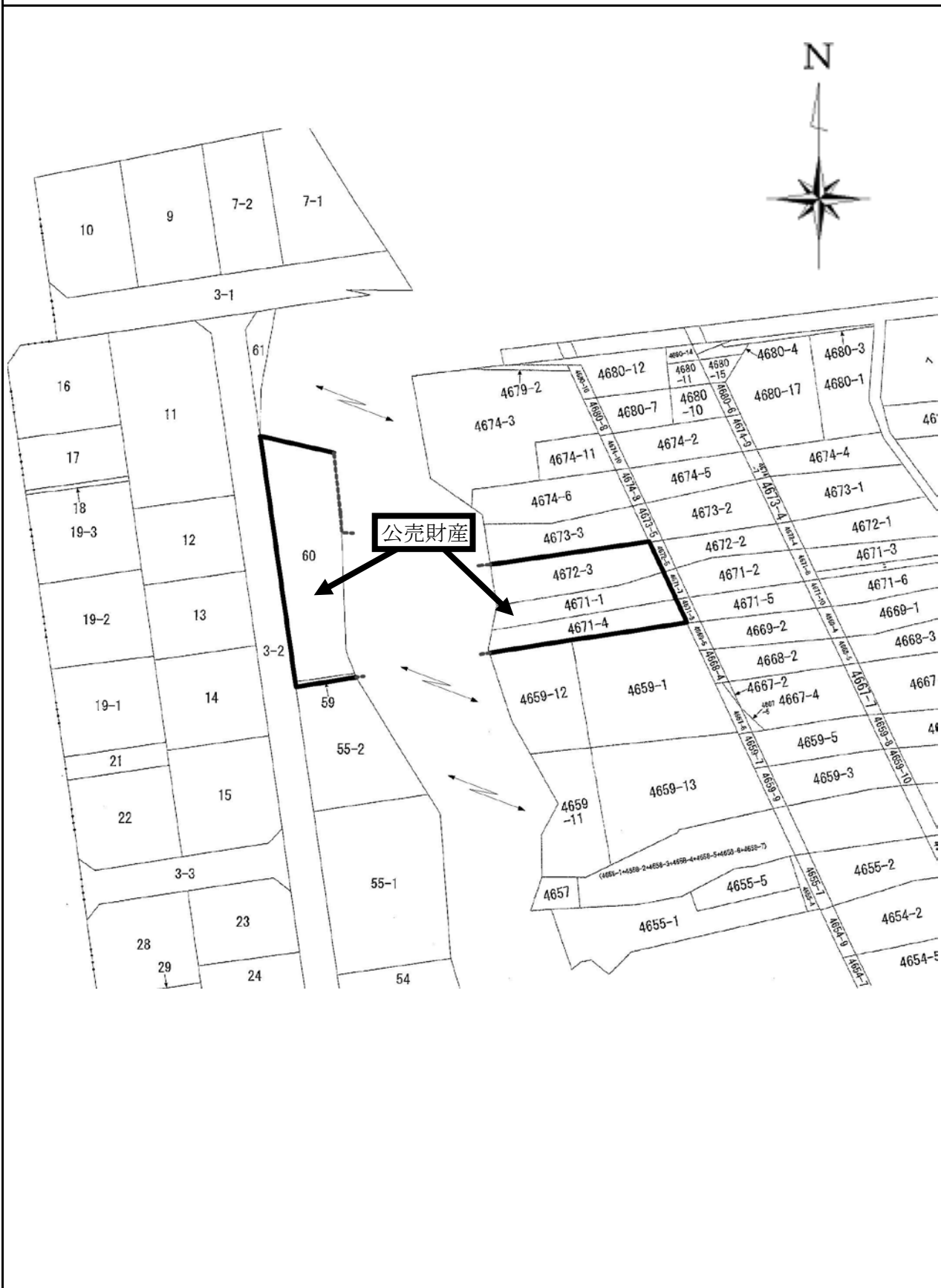
所在図



売却区分番号

6-K6

土地参考図(公図集合)



土地参考図(地積測量図1)



公売財産 1

求積表

4-672-2
4 671-5

② 4 671-7

$10.20 \times (3.60 + 3.80) = 74.460$

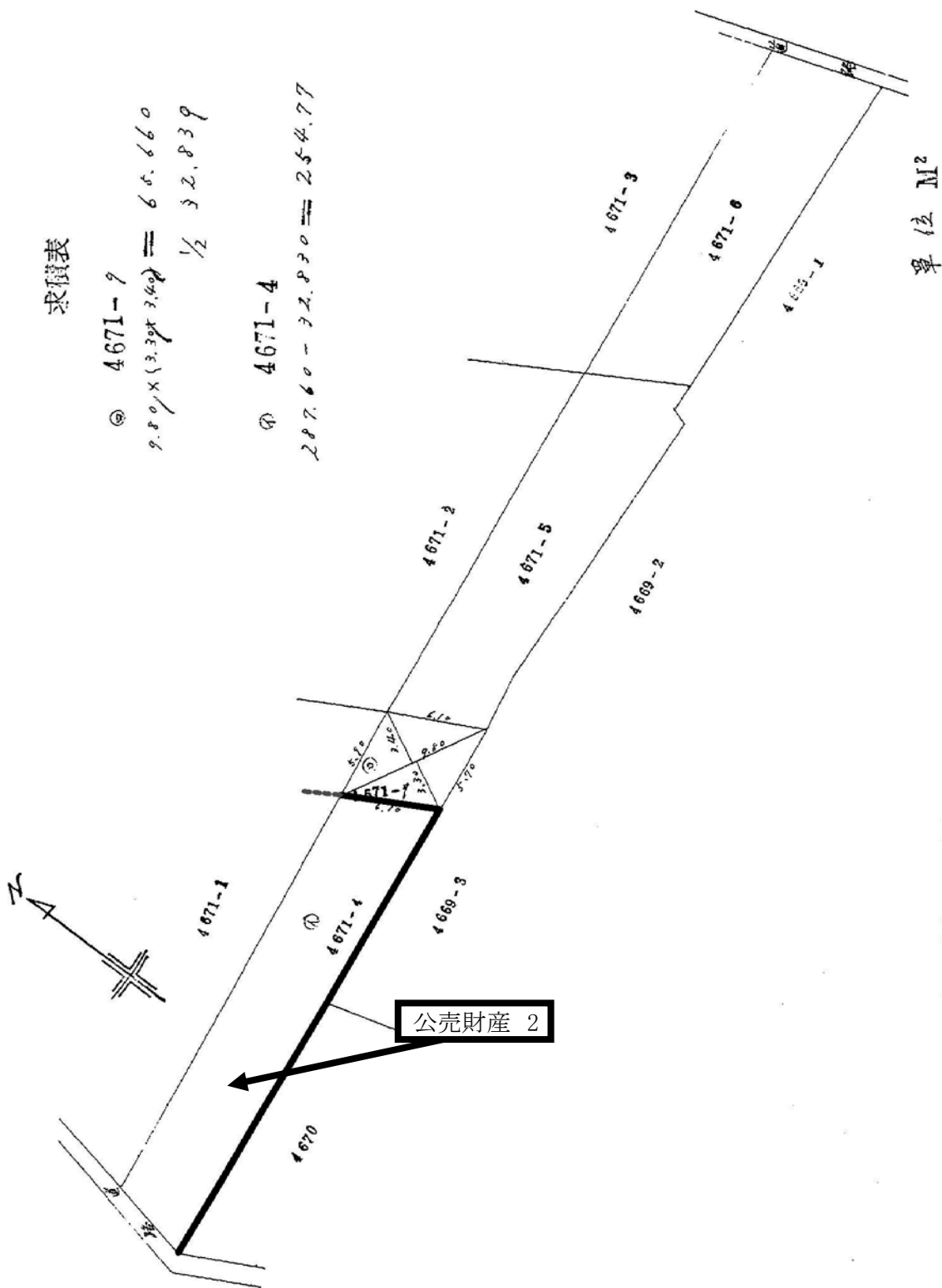
$\frac{1}{2} 37.230$

① 4 671-1

$241.32 - 37.230 = 204.090$

単位 M²

土地参考図(地積測量図2)



売却区分番号

6-K6

土地参考図(地積測量図3)

求積

4672-5(B)

$$9.3 \times (5.8 + 5.7) = 107.88$$

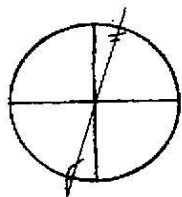
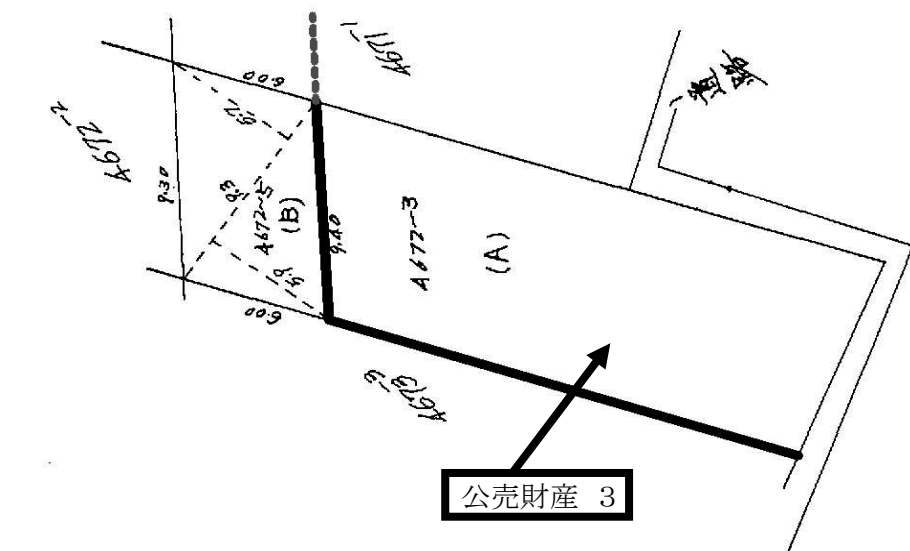
$$\frac{1}{2} = 53.94$$

地積 53.94^{m²}

4672-3(A)

$$241.32 - 53.94 = 187.38$$

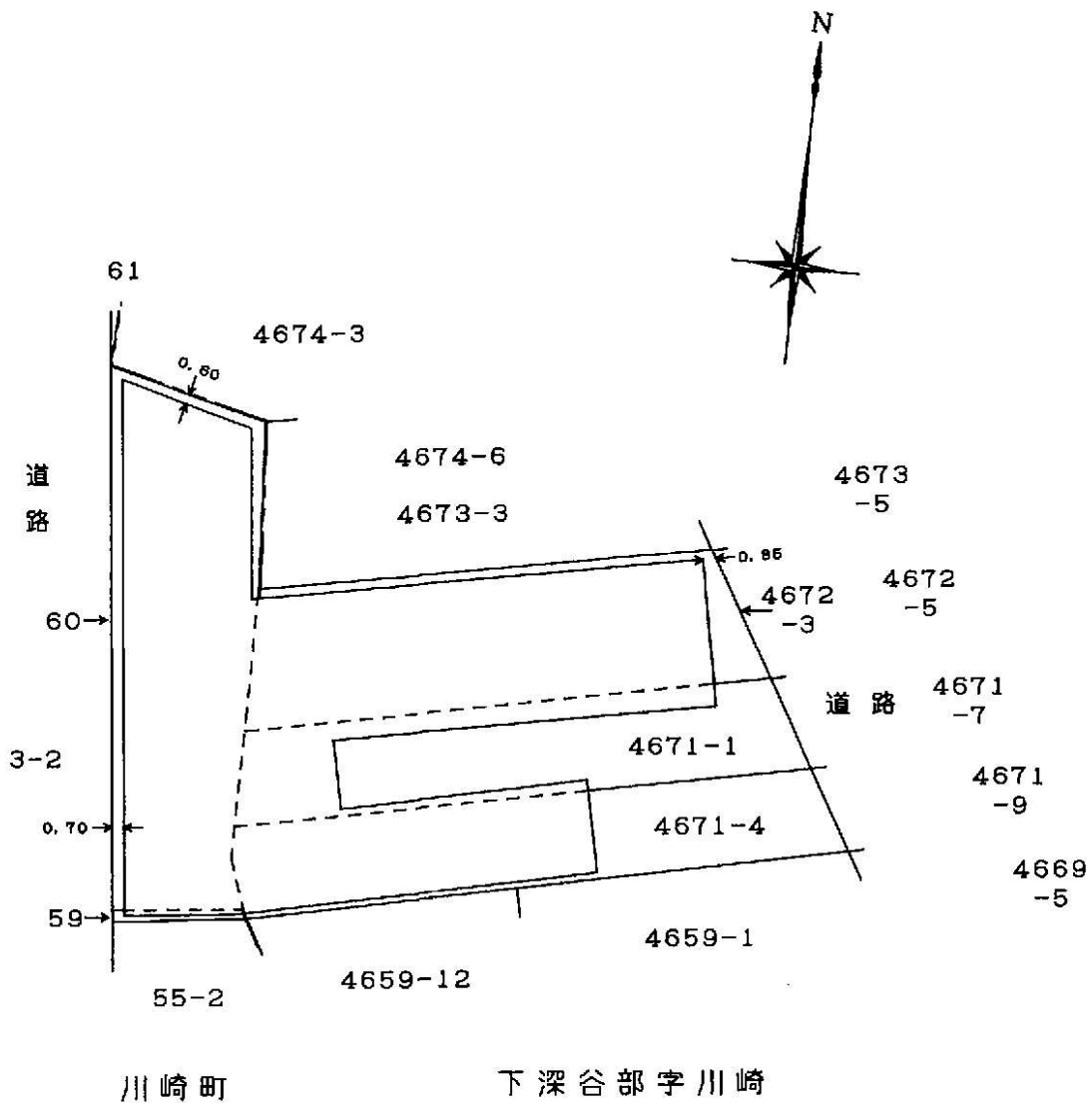
地積 187.38^{m²}



売却区分番号

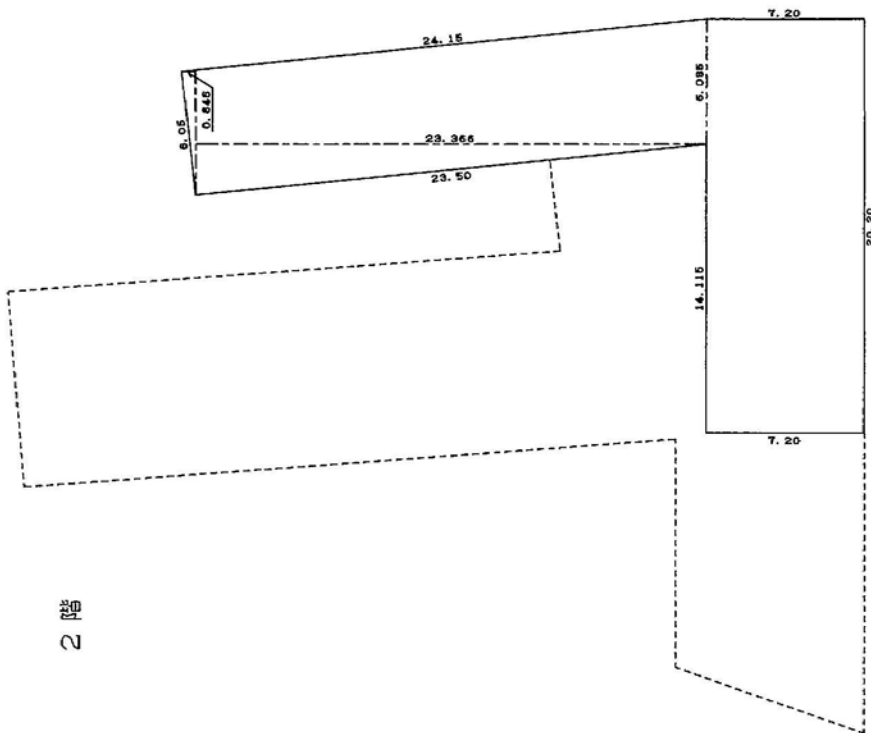
6-K6

建物参考図(建物図面)



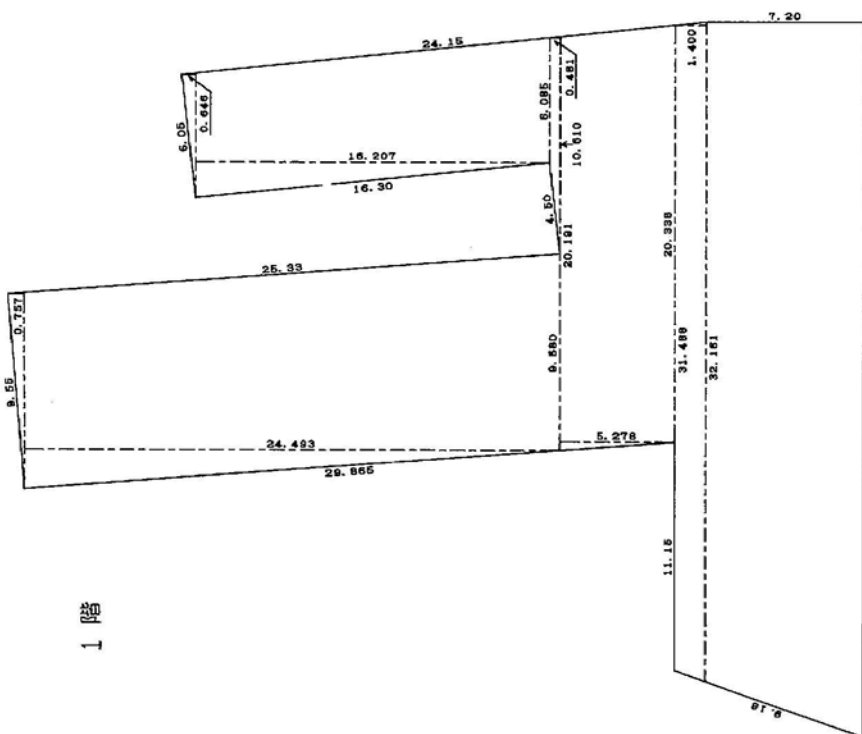
建物参考図(各階平面図)

2階



$6.084 \times 0.646/2$	$= 1.965132$
20.200×7.200	$= 145.440000$
6.085×23.366	$= 142.182110$
合計 289.587242	
床面積 289.58㎡	

1階



$9.580 \times 0.757/2$	$= 3.625030$
24.493×24.493	$= 234.642940$
$6.084 \times 0.646/2$	$= 1.965132$
6.085×16.207	$= 98.619595$
$(10.610 + 6.085) \times 0.481/2$	$= 4.0151475$
$(20.338 + 20.191) \times 5.278/2$	$= 106.956031$
$(34.850 + 32.161) \times 7.200/2$	$= 241.239600$
$(32.161 + 31.488) \times 1.400/2$	$= 44.554300$
合計 735.6187755	
床面積 735.61㎡	

売却区分番号

6-K6

建物参考図(建物見取図)



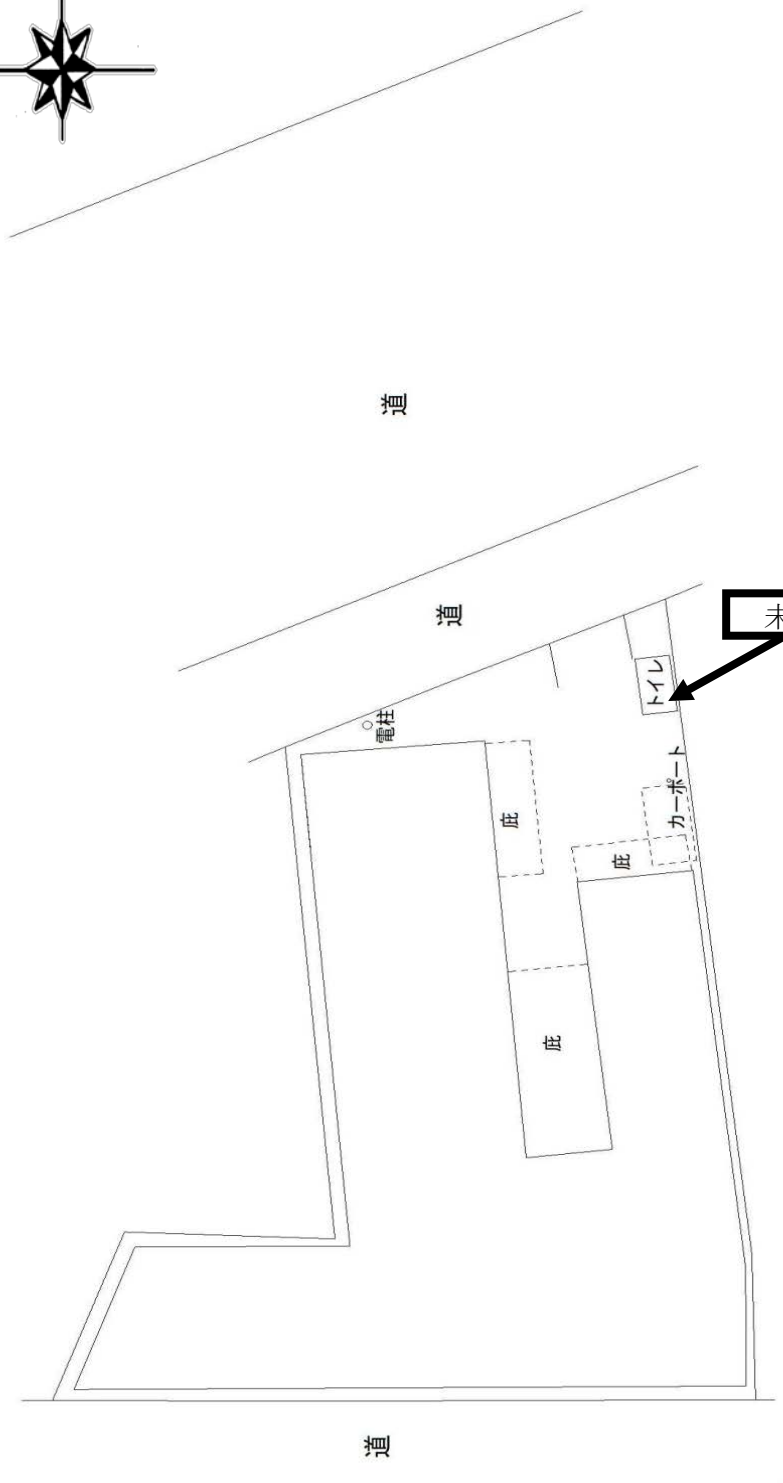
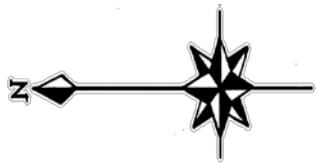
2階平面図

1階平面図

売却区分番号

6-K6

土地建物参考図(略配置図)



未登記附属建物

売却区分番号

6-K6



売却区分番号

6-K6



売却区分番号 6-K6



売却区分番号

6-K6



売却区分番号 6-K6



売却区分番号 6-K6



売却区分番号 6-K6

